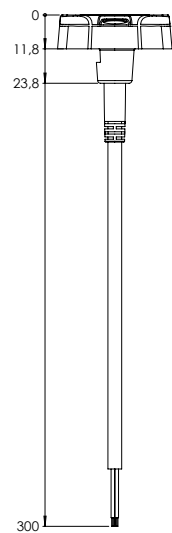
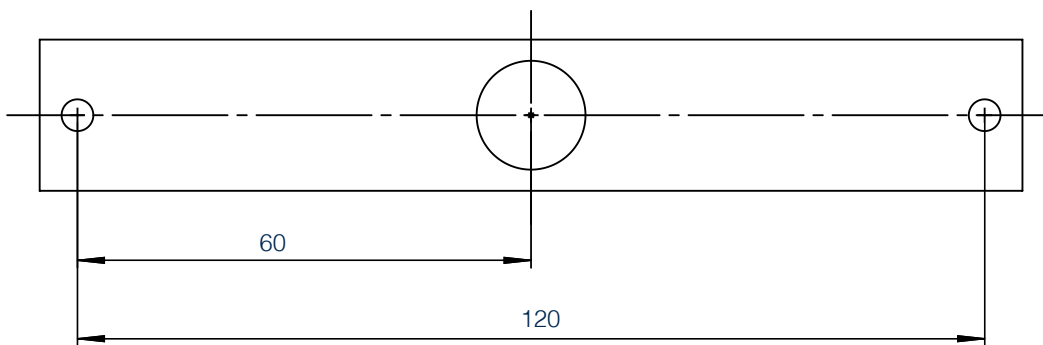
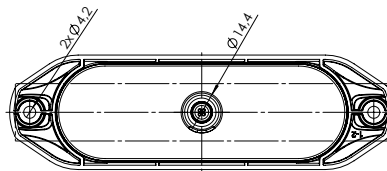
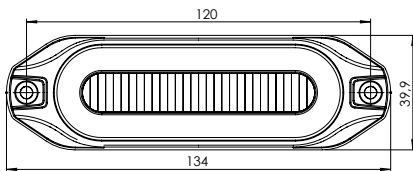


## LED Position and Warning light / LED Positions- und Warnleuchte / LED positions- og advarselslygte



### Connections / Anschluss

Red / Rot	Positive(+) of warning lamp / Positiv (+) für Warnleuchte
Yellow / Gelb	Positive(+) of position lamp / Positiv (+) für Positionsleuchte
Black / Schwarz	Ground (-) / Masse (-)
Green / Grün	Synchronization, flash pattern selection / Synchronisierung, Blitzmuster wählen
White / Weiss	Asynchronization / Asynchronisierung

Article No. / Artikel-Nr.	Description / Beschreibung	Cable / Kabel
098 286 200	Red LED position and amber warning light Rote LED Positions und orange-farbene Warnleuchte	300 mm, Open end
098 286 220	Amber LED position and warning light Orangefarbige LED Positions und Warnleuchte	
098 286 230	White LED position and amber warning light Weisse LED Positions und orangefarbige Warnleuchte	

## UK • Manual and Installation guide - LED Position and Warning light

Use the template shown on page 1 to determine the location for installation, with a flat surface, and mark up the holes.

Use drill size according to your choice of screws or bolts.

Use the suitable supplied gasket and apply anti corrosion lubricant in the holes.

Connect the cable as listed. Remember to disconnect the battery, while connecting the wires.

### Selection of flash pattern:

Briefly connect (0.5 - 2 sec) the green wire to +, to change the flashpattern.

If the green wire is connected to + for about 3 sec, the flash pattern resets to flash pattern 1.

### Synchronization:

In order to synchronize multiple light heads, all light heads must be set to the same flash pattern and be connected with the green wire.

Connect the interconnected green wire to Positive (+) for more than 3 sec and all lamps will be set to flash pattern 1.

Briefly connect the interconnected green wire to Positive (+) for 0,5 sec and all synchronized lamps will step to the next flash pattern.

### Asynchronization:

With more lamps synchronized like described above, connect the desired lamps for asynchronization by connecting the white wires to Positive (+)

The flash pattern can be reset by connecting the interconnected green wire to Positive (+) for about 3 sec.

A new flash pattern can be chosen by connecting the interconnected green wires to Positive (+) for about 0,5 sec.

All lamps will show the same flash pattern and the asynchronized lamps will remain asynchron with the rest of the lamps.

## DE • Einbau- und Montageanleitung - LED Positions- und Warnleuchte

Verwenden Sie das beigelegte Bohrbild um einen passenden und ebenen Montageort zu finden und markieren Sie die Bohrlöcher.

Für die gewünschte Schrauben oder Boltzen ein passende Bohr verwenden.

Passende beigelegte Dichtung verwenden und die Bohrlöcher mit einem geeigneten Rostschutzmittel behandeln.

Die Kabeln wie beschrieben anschliessen. Die Fahrzeugbatterie vor der Montage abklemmen.

### Blitzmuster wählen:

Mit dem grünen Kabel können den verschiedenen Blitzmustern gewählt werden, indem es kurz (0,5 - 2 Sek.) an + verbunden wird.

Wird das grüne Kabel länger als 2 Sekunden an + gehalten, wechselt die Leuchte in Blitzmuster 1 (Reset).

### Synchronisieren:

Sollen zwei oder mehrere Blitzleuchten synchron blitzen, sollen die grüne Kabeln von alle Leuchten, nachdem die alle auf das gleiche Blitzmuster eingestellt sind, verbunden werden.

Verbinden Sie den verbundenen grünen Kabel für mehr als 3 Sekunden mit dem +, und alle Blitzleuchten werden auf Blinkmuster 1 gesetzt.

Verbinden Sie den verbundenen grünen Kabel kurz für 0,5 Sekunden mit dem +, und alle synchronisierten Blitzleuchten wechseln zum nächsten Blinkmuster.

### Asynchronisierung:

Mit mehr Lampen, die wie oben beschrieben synchronisiert sind, verbinden Sie die gewünschten Lampen für die Asynchronisierung, indem Sie die weißen Kabel mit Positiv (+) verbinden.

Das Blitzmuster kann zurückgesetzt werden, indem das verbundene grüne Kabel für etwa 3 Sekunden mit Positiv (+) verbunden wird.

Ein neues Blitzmuster kann gewählt werden, indem die verbundenen grünen Kabel für etwa 0,5 Sekunden mit Positiv (+) verbunden werden.

Alle Blitzleuchten zeigen dasselbe Blitzmuster und die asynchronisierten Blitzleuchten bleiben asynchron mit den anderen Leuchten.

## DK • Manual- og monteringsvejledning - LED positions- og advarselslygte

Brug skabelonen på side 1 til at finde et passende monteringssted, hvor underlaget er plant, og mærk op til skruerhuller og kabelgennemføring.

Bor op til monteringshullerne med passende størrelse bor afhængig af, om der anvendes selvskærende skrue eller gennemgående bolte.

Anvend vedlagte pakning og tilføj korrosionsbeskyttelse i de borede huller.

Kablet tilsluttes i hht. tilslutningsskema. Husk at frakoble batteriet, indtil lygten er tilsluttet.

### Valg af blinkmønster:

Forbind kort (0,5 - 2 sek) den grønne ledning til + for at skifte blinkmønster.

Forbindes den grønne ledning til + mere end 2 sek, returnerer lygten til blinkmønster 1 (Reset).

### Synkronisering:

Ønskes flere lygter synkroniseret, indstilles de alle til samme blinkmønster og den grønne ledning fra lygterne forbindes med hinanden.

### Asynkronisering:

Med flere lygter synkroniseret som beskrevet ovenfor, kan de lygter, som ønskes asynkron, tilsluttes + med deres hvide ledning.

Blinkmønster kan nulstilles (reset) til blinkmønster 1 ved at holde den grønne ledning til + i mere end 3 sekunder.

Et nyt blinkmønster kan vælges ved at forbinde den grønne ledning, som er forbundet til alle lygter, til + i ca 0,5 sekund.

Alle lygter vil da vise det samme blinkmønster og de asynkroniserede lygter vil forblive asynkron med de øvrige lygter.