



LED-Arbeitsscheinwerfer in schlankem Design

Kompakte Bauweise und flexibel einsetzbar

 **CERMAX**®



LED-Arbeitsscheinwerfer mit großer Flexibilität und hoher Lichtleistung

Schlank, kompakt und langlebig

Effektive Ausleuchtung der Umgebung kombiniert mit platzsparendem Design

Eine neue Rückfahr- und Arbeitsscheinwerfer-Serie von ERMAX in schmaler, länglicher, kompakter Bauform, die durch die platzsparende Bauweise flexibel am Fahrzeug platziert und je nach Bedarf abgewinkelt/gedreht werden kann.

Das ERMAX Rückfahr- und Arbeitsscheinwerferprogramm erfüllt höchste Ansprüche an Qualität, Funktionalität und Betriebssicherheit. Die innovative LED-Technologie sorgt für lange Lebensdauer, Energieeffizienz und maximale Leistung. Reparaturen und „Ausfallzeiten“ werden dadurch auf ein absolutes Minimum reduziert.

Die verwendeten Materialien erfüllen alle Anforderungen an eine hohe Stabilität und sind resistent gegen Stöße, Vibrationen, Schmutz und Feuchtigkeit.



Lumen 2.700



Lumen 3.600

ERMAX Arbeitsscheinwerfer – Warum?

1 Modernste Licht- und LED-Technologie

Hohe Lichtleistung und homogene Lichtverteilung. Neueste Dioden – mit weniger Wärmeabgabe und langer Lebensdauer.

2 Robustes Lichtscheibe

Robustes schlagfestes Lichtscheibe aus Polycarbonat, ins Gehäuse eingefügt.

3 Klares Lichtscheibe

Weniger Verlust zwischen theoretischem und effektivem Lumen aufgrund des klaren Lichtscheibes.

4 Überall installierbar und verwendbar

Das schmale, kompakte Design bietet eine hohe Flexibilität hinsichtlich der Montagemöglichkeiten – auch dort, wo der Platz sehr beengt ist.

5 Zugelassen als Rückfahrscheinwerfer (ECE-R23)

Die stärkste Leuchte auf dem Markt mit Rückfahrscheinwerfer-Zulassung (380er Serie) – für senkrechten Anbau und 48° Neigungswinkel.

Standardprogramm mit großer Flexibilität

Arbeiten Sie sicherer und produktiver bei hellem Licht

Längliches, kompaktes Design, universell einsetzbar und viele Anschlussmöglichkeiten

ERMAX Rückfahr- und Arbeitsscheinwerfer sind mit verschiedenen Anschlussmöglichkeiten erhältlich. Bei Varianten mit Steckdose oder Stecker ist es möglich, die Kabellänge beliebig anzupassen, indem Verlängerungskabel und Adapterkabel aus dem Standardsortiment verwendet werden.



500 mm Kabel mit Open-End



1.000 mm Kabel mit Super-Seal-Stecker



300 mm Kabel mit Super-Seal-Steckdose



Mit integrierter Deutsch-Steckdose (DT2)

6 Oberflächenbehandlung

Robuste Oberflächenbehandlung – auch in Bohrungen und Gewinden. Schützt die Aluminiumteile vor Korrosion.

7 Effektive Wärmeableitung

Die wirkungsvollen Kühlrippen des Leuchtgehäuses ermöglichen eine maximale Lichtleistung unabhängig von Betriebszeit und Umgebungstemperatur.

8 Druckausgleich

Integriertes Ventil zum Druckausgleich im Leuchtgehäuse – optimale Dichtigkeit.

9 Polaritätsschutz

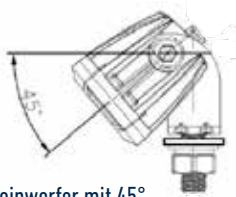
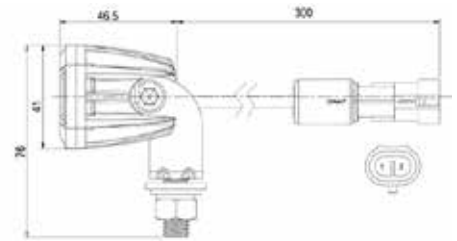
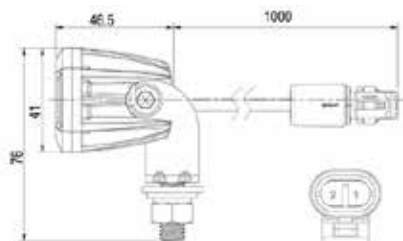
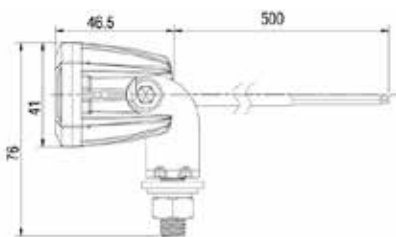
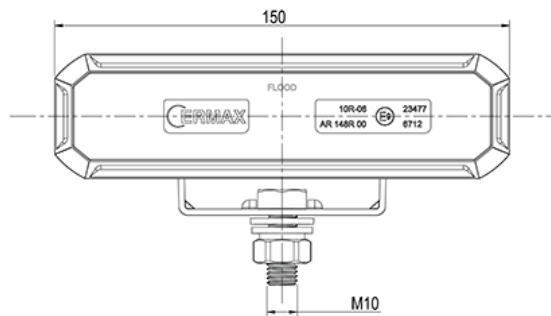
Ist gegen Verpolung geschützt.

10 Erstklassige, geprüfte Qualität

Alle Produkte durchlaufen unsere strengen Qualitätskriterien und Prüfmethode, um eine hohe Produktqualität zu gewährleisten.

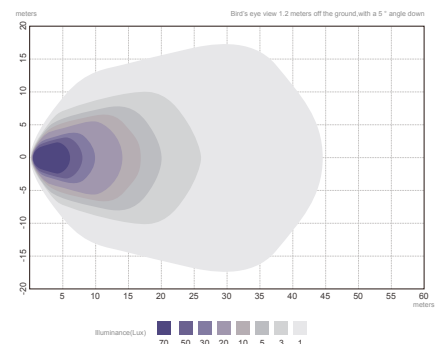
LED-Arbeitscheinwerfer 12 / 24 V – 6 Dioden

Lumen: 2.700



Zugelassen als Rückfahrcheinwerfer mit 45°
Neigungswinkel vertikal montiert

Lichtmuster



Beschreibung

Lichtscheibe: Schlagfestes Polycarbonat
 Gehäuse: Aluminium
 Farbtemperatur: 6500K
 Abmessungen, B x H x T: 150 x 41 x 46 mm
 Leuchtenhöhe, gesamt: 54 mm
 Schraubengröße: 22 mm / M10
 Breite Halterung: 63 mm

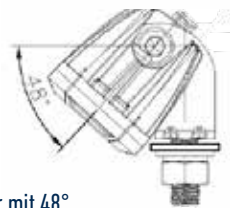
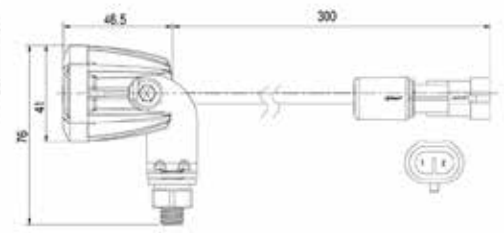
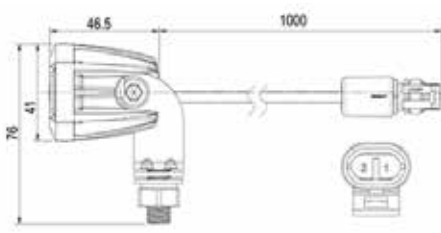
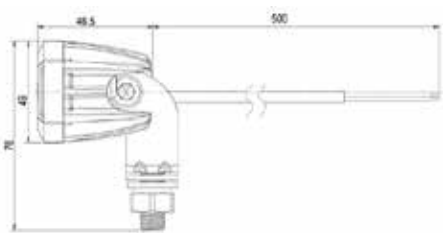
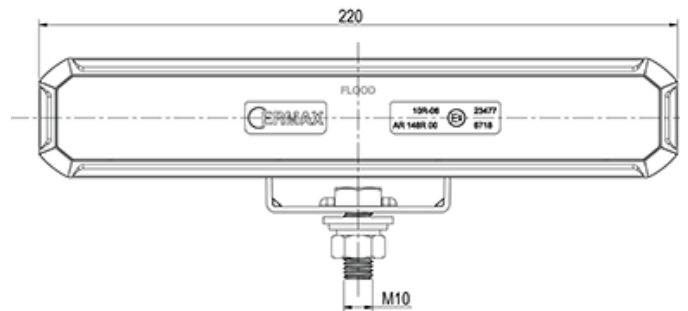
Arbeitstemperatur: -40 °C bis + 65 °C
 Schutzart: IP69K
 Befestigungsbügel aus Edelstahl mit Scheibe aus Polycarbonat
 Aderfarbe:
 Braun = Minus
 Blau = +



Spannung	Leistung	Anschluss	Kabellänge	Leuchtmittel	Lumen, theoretisch / effektiv	Lichtmuster	Artikel-Nr.
12 / 24 V	30 W	Open-end	500 mm	6 Hochleistungs-LEDs	2.700 / 2.000	Flood	098 174 360
12 / 24 V	30 W	Super-Seal-Stecker	1.000 mm	6 Hochleistungs-LEDs	2.700 / 2.000	Flood	098 174 364
12 / 24 V	30 W	Super-Seal-Steckdose	300 mm	6 Hochleistungs-LEDs	2.700 / 2.000	Flood	098 174 365
12 / 24 V	30 W	Integrierte Deutsch-Steckdose (DT2)	--	6 Hochleistungs-LEDs	2.700 / 2.000	Flood	098 174 367

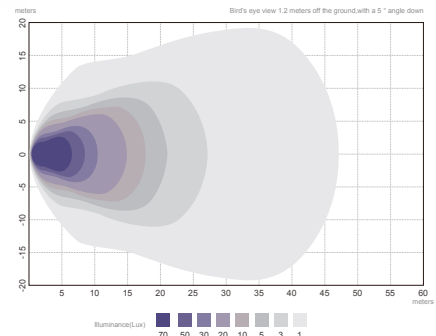
LED-Arbeitscheinwerfer 12 / 24 V – 8 Dioden

Lumen: 3.600



Zugelassen als Rückfahrcheinwerfer mit 48°
Neigungswinkel vertikal montiert

Lichtmuster



Beschreibung

Lichtscheibe:	Schlagfestes Polycarbonat	Arbeitstemperatur:	-40 °C bis + 65 °C
Gehäuse:	Aluminium	Schutzart:	IP69K
Farbtemperatur:	6500K	Befestigungsbügel aus Edelstahl mit Scheibe aus Polycarbonat	
Abmessungen, B x H x T:	220 x 41 x 46 mm	Aderfarbe:	Braun = Minus Blau = +
Leuchtenhöhe, gesamt:	54 mm		
Schraubengröße:	22 mm / M10		
Breite Halterung:	63 mm		



Spannung	Leistung	Anschluss	Kabellänge	Leuchtmittel	Lumen, theoretisch / effektiv	Lichtmuster	Artikel-Nr.
12 / 24 V	40 W	Open-end	500 mm	8 Hochleistungs-LEDs	3.600 / 2.700	Flood	098 174 380
12 / 24 V	40 W	Super-Seal-Stecker	1.000 mm	8 Hochleistungs-LEDs	3.600 / 2.700	Flood	098 174 384
12 / 24 V	40 W	Super-Seal-Steckdose	300 mm	8 Hochleistungs-LEDs	3.600 / 2.700	Flood	098 174 385
12 / 24 V	40 W	Integrierte Deutsch-Steckdose (DT2)	--	8 Hochleistungs-LEDs	3.600 / 2.700	Flood	098 174 387

Ergänzung zu einer starken Familie

Arbeitscheinwerfer mit Aluminiumgehäuse

LED-Rückfahrcheinwerfer 098 256 25x

Lumen 650
Lichtscheibe: Schlagfestes Polycarbonat
Gehäuse:: Aluminium
Anschluss: Open-end, Super-Seal Steckdose / Stecker



LED-Arbeitscheinwerfer 098 174 25x

Lumen 800
Lichtscheibe: Schlagfestes Polycarbonat
Gehäuse: Aluminium
Anschluss: Offenes Ende,
Super-Seal Buchse / Stecker



LED-Arbeitscheinwerfer 098 174 26x

Lumen 1.600
Lichtscheibe: Schlagfestes Polycarbonat
Gehäuse:: Aluminium
Anschluss: Open-end, Super-Seal Steckdose / Stecker,
Deutsch-Steckdose DT2

* Geprüft als Rückfahrcheinwerfer (ECE-R23) mit 30° Neigungswinkel



LED-Arbeitscheinwerfer 098 174 27x

Lumen 2.400
Lichtscheibe: Schlagfestes Polycarbonat
Gehäuse: Aluminium
Anschluss: Open-end, Super-Seal Steckdose / Stecker,
Deutsch-Steckdose DT2

* Geprüft als Rückfahrcheinwerfer (ECE-R23) mit 35° Neigungswinkel



Dieser Arbeitscheinwerfer auch mit Halter und
Schalter erhältlich.

LED-Arbeitscheinwerfer 098 174 28x

Lumen 3.200
Lichtscheibe: Schlagfestes Polycarbonat
Gehäuse:: Aluminium
Anschluss: Super-Seal Steckdose, Deutsch-Steckdose DT2



Arbeitscheinwerfer aus wärmeleitendem Kunststoff

LED-Arbeitscheinwerfer 098 174 26x

Lumen 1.600
Lichtscheibe: Schlagfestes Polycarbonat
Gehäuse:: Aluminium
Anschluss: Open-end, Super-Seal Steckdose / Stecker,
Deutsch-Steckdose DT2



Brands of the BPW Group:



ERMAX®



HESTAL®



April 2023 • Version 1.0

ERMAX®

ERMAX A/S
Vranderupvej 2 • DK-6000 Kolding
Tel. +45 3969 6800 • www.ermak.dk