

Mitglied der BPW Gruppe



# LED WARNLEUCHE

Kompaktes Design und äußerst langlebig

**CERMAX®**



# LED Warnblitzleuchten

## Zwei Varianten

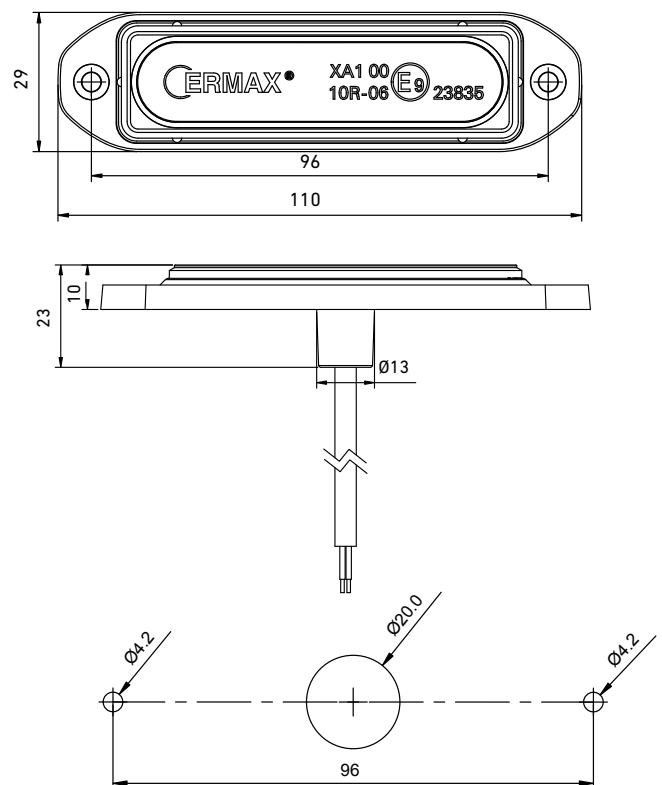
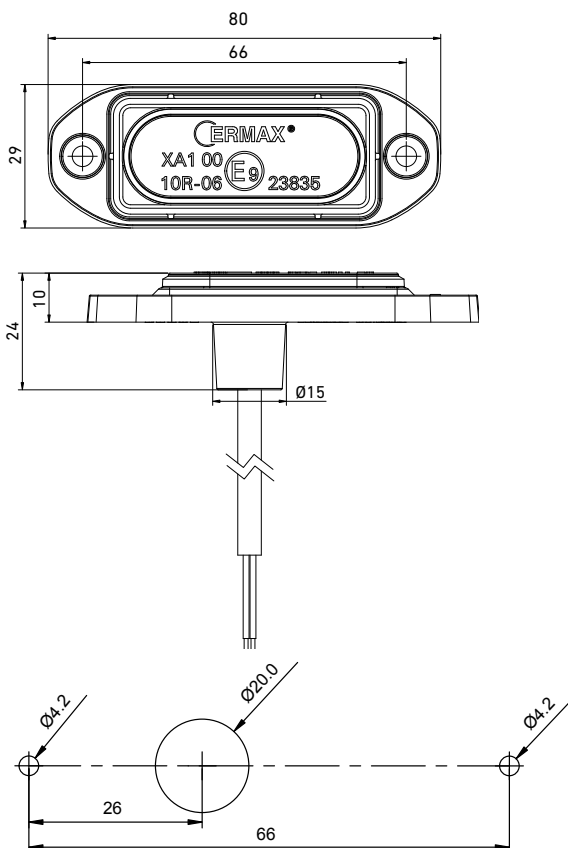
- Slim-Line Warnleuchte mit 3 oder 6 LEDs
- Kompaktes und robustes Design
- 10 Blitzmuster – Blitzfarbe orange
- Montage auf flacher Oberfläche oder von hinten integrierbar
- Lichtscheibe und Rahme aus schlagfestem Polycarbonat
- Gehäuse aus Aluminium
- Open-end oder Super-Seal Anschluss
- Multispannung 10-32V
- Zertifiziert für Spezialtransportfahrzeuge XA1
- ADR-zugelassen



Pos. 1

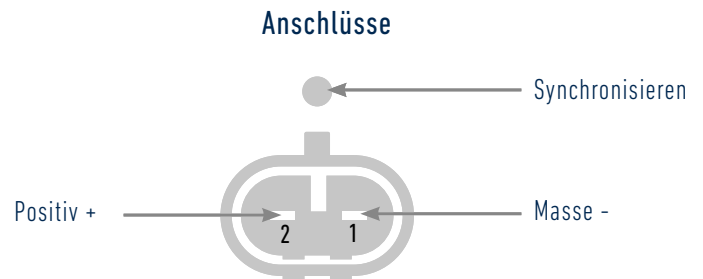
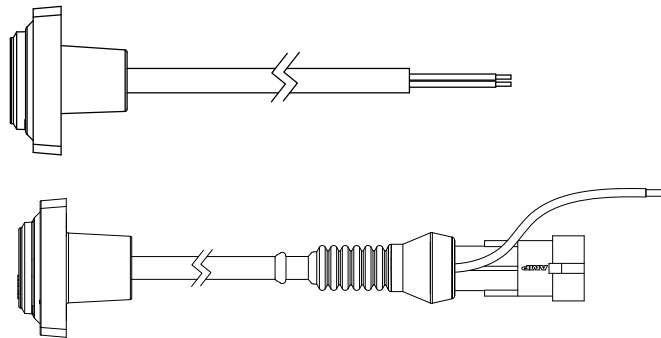


Pos. 2



## LED Warnblitzleuchten 12/24V

### Technische Details



### Auswahl des Blitzmusters

Kurz (0,5 - 2 Sekunden) das grüne Kabel mit dem + verbinden, um das Blitzmuster zu ändern.

Wenn das grüne Kabel länger als 5 Sekunden mit dem + verbunden ist, wird das Blitzmuster auf Blitzmuster 1 zurückgesetzt.

### Synchronisation

Um zwei oder mehrere Blitzleuchten synchron blinken zu lassen, sollten nachdem alle auf dasselbe Blitzmuster eingestellt sind, die grünen Kabel aller Leuchten miteinander verbunden werden.

### Beschreibung

Lichtscheibe/Rahme: Polycarbonat  
 Gehäuse: Aluminium  
 Blitzfarbe: Orange  
 Blitzmuster: 10  
 Montage: Schraube Ø4 mm  
 Arbeitstemperatur: -40°C - +60°C  
 IP Rating: IP69K

Pin	Anschluss	
Pin 2	Positiv +	Rot
Pin 1	Masse -	Weiss
-	Synchronisation	Grün

### Montageanleitung

Die Montageanleitung finden Sie unter [www.ermasonline.dk](http://www.ermasonline.dk)

**3 JAHRE GARANTIE**

ECE R65

EMC

XA1



Spannung	Kabellänge	Anschluss	Verbrauch	Abmessungen L x H x B	Bolzenabstand	Lichtquelle	Blitz- muster	Pos	Artikelnr.
12/24V	2500 mm	Open-End	6,3W	80 x 29 x 10 mm	66 mm	3 x LED	10	1	<b>098 286 430</b>
12/24V	300 mm	Super-Seal Steckdose	6,3W	80 x 29 x 10 mm	66 mm	3 x LED	10	1	<b>098 286 435</b>
12/24V	2500 mm	Open-End	17W	110 x 29 x 10 mm	96 mm	6 x LED	10	2	<b>098 286 460</b>
12/24V	300 mm	Super-Seal Steckdose	17W	110 x 29 x 10 mm	96 mm	6 x LED	10	2	<b>098 286 465</b>

Die Marken der BPW Gruppe:



Februar 2024 • Version 1.0



ERMAX A/S  
Vranderupvej 2 • DK-6000 Kolding  
Tel. +45 3969 6800 • [www.ermax.dk](http://www.ermax.dk)