

Mitglied der BPW Gruppe



TM16 LED-Heckleuchte

Einbauleuchte in einzigartigem Design

CERMAX[®]



Einzigartiges Design – und ziemlich cool

Modernes Design, Funktion und Technologie vereint

Die neue runde LED-Heckleuchte TM16 mit 3 und 2 Funktionen von ERMAX

Die Heckleuchterserie TM16 hat ein einzigartiges, homogenes Design mit schwarzem Hintergrund, das die homogene rote Positionslichtfunktion in den 3 horizontalen „Streifen“ hervorhebt. Cooles Design, kombiniert mit schlagfestem Lichtscheibe und Gehäuse, Chromring, Möglichkeit für dynamisches Blinklicht und Varianten mit ISO 13207 LED-Überwachung des Blinklichts.

Die Leuchterserie erlaubt zudem ein individuelles Styling des Fahrzeugs – die Kombinationsmöglichkeiten sind vielfältig und sowohl für Zugfahrzeug als auch für Trailer einsetzbar.

Die ERMAX TM16 LED-Heckleuchte für Einbau ist auf Basis neuester Licht- und LED-Technologien konzipiert und erfüllt höchste Anforderungen an Technik, Qualität und Funktionalität.



Positionslicht, Bremslicht,
Blinklicht



Positionslicht, Bremslicht,
dynamisches Blinklicht



Nebelschlusslicht,
Rückfahrlicht



Positionslicht, Nebel-
schlusslicht, Rückfahrlicht

ERMAX TM16 - Warum?

- 1 Einzigartiges Design**
Einbauleuchte in modernem und kompaktem Design mit schwarzem Hintergrund. Homogenes Positionslicht in 3 „Streifen“ mit Eternal-Light-Funktion.
- 2 Lange Lebensdauer und Haltbarkeit**
Starkes schlagfestes Lichtscheibe und Gehäuse aus Polycarbonat.
- 3 Blinkfunktion**
Wahlweise Standard-Blinkfunktion oder modernes dynamisches Blinkfunktion.
- 4 Chromring**
Verdeckt Befestigungsschrauben, erzeugt eine moderne Optik. Auch in Glanzschwarz erhältlich.
- 5 Kompatibel mit allen Zugfahrzeugen**
Varianten mit ISO13207 LED-Überwachung der Blinker als Standard – oder ERMAX LED-Steuerbox für Blinker als Plugin.
- 6 D-Zulassung für Doppeleinbau**
Ermöglicht den ECE-konformen Doppeleinbau von Heckleuchten als eine Beleuchtungseinheit.
- 7 Flexible Anschlussmöglichkeiten**
Anschluss mit Open-end oder 7-poligem AMP-Stecker. Nebelschlussleuchte/Rückfahrleuchte sind mit Anschluss für zusätzliche Rückfahrleuchten erhältlich.
- 8 Erstklassige, geprüfte Qualität – 3 Jahre Garantie**
Alle Produkte durchlaufen unsere strengen Qualitätskriterien und Prüfmethode, um hohe Produktqualität zu gewährleisten.

Individuelles Styling

Gestalten Sie das „Heck“ ganz nach Geschmack und Bedarf

Flexibilität

ERMAX TM16 ist ideal für das individuelle Styling eines Fahrzeugs und hat viele Anwendungsmöglichkeiten – sowohl am Trailer als auch am Zugfahrzeug.

TM16-Heckleuchten können sowohl horizontal als auch vertikal und auch hochgesetzt montiert werden und sind mit den verschiedenen Anschlussmöglichkeiten optimal an das Standard-Kabelsystem von ERMAX angepasst.

Traditionelle Montage ECE-konform



Einheitlicher Look – alle Funktionen

ECE-konform ohne andere nach hinten gerichtete Positionsluchten



Dynamisches Blinken der 3-Funktions-Leuchte

Nicht ECE-konform



Individuelles Styling

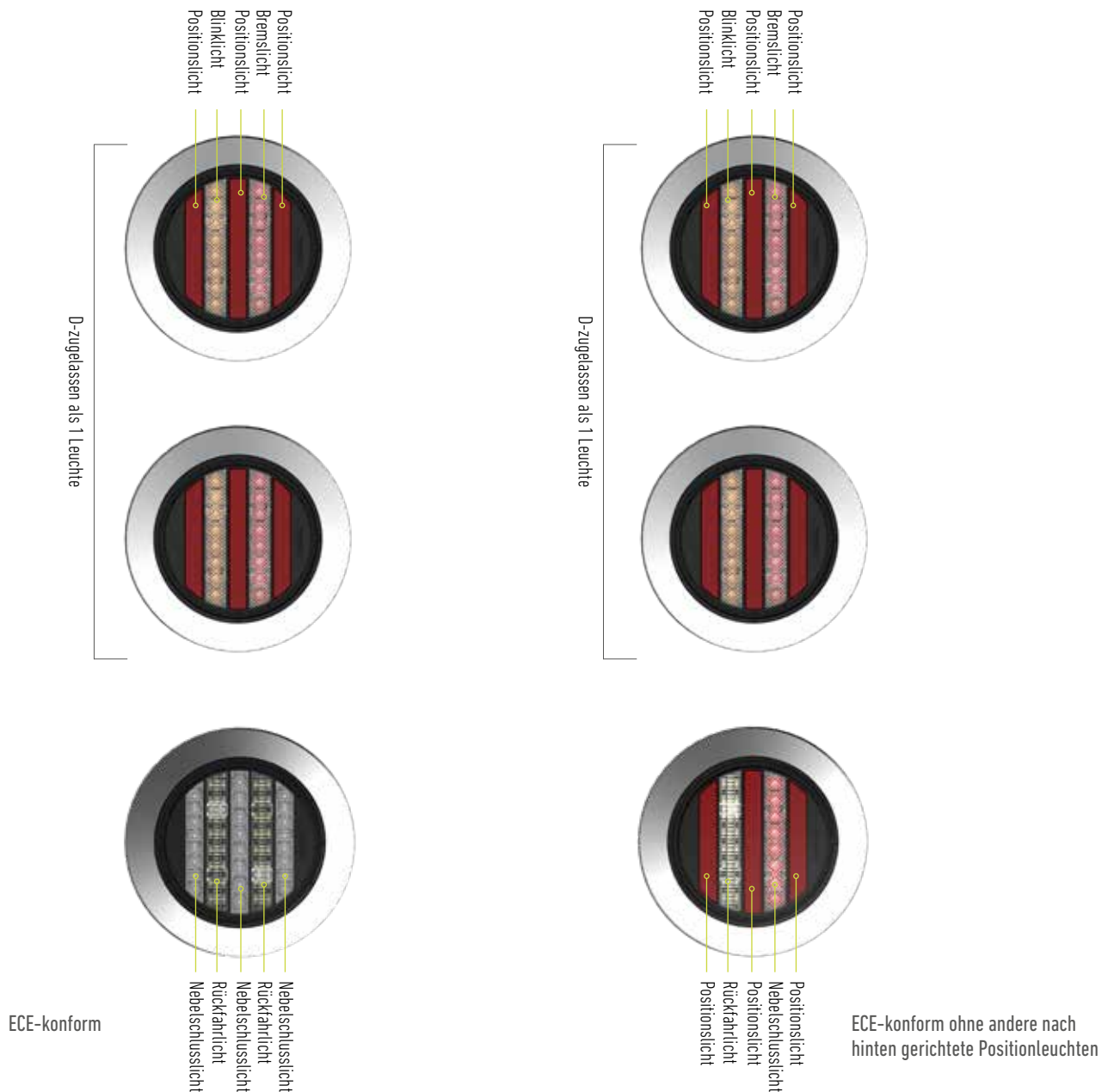
Zugelassen für senkrechten Einbau

Die TM16-Leuchtsérie ist auch für den senkrechten Einbau zugelassen und damit besonders geeignet als Beleuchtung von Innenlader oder ähnlichen Fahrzeugen, bei denen die Heckleuchten für maximalen Schutz oft senkrecht im Fahrgestell montiert sind.

Das Warndreieck wird separat montiert.

Die einzigartigen Vorteile der TM16-Leuchtsérie kommen auch diesem Segment zugute – insbesondere die erhöhte Lebensdauer durch das schlagfeste Lichtscheibe und das Gehäuse aus Polycarbonat.

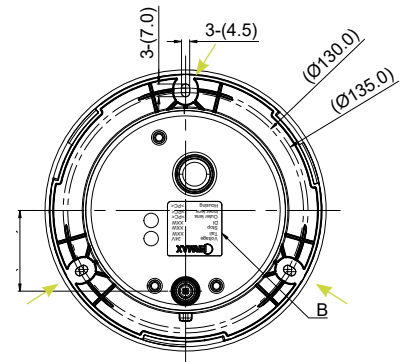
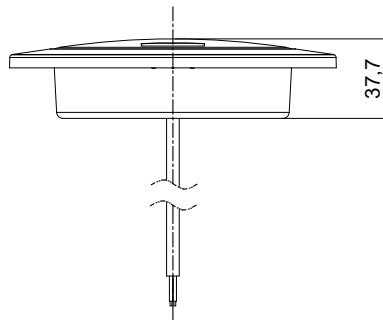
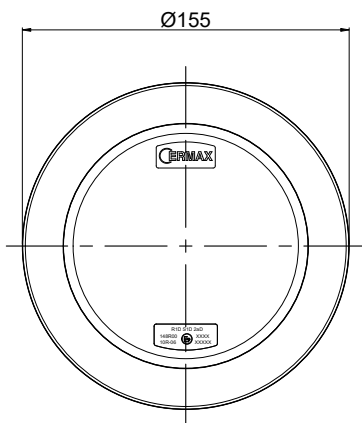
Senkrechter Einbau



TM16 LED-Heckleuchten zum Einbau 24V

Technische Details und Maßskizzen

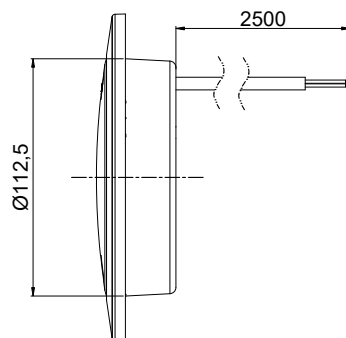
Maßskizzen



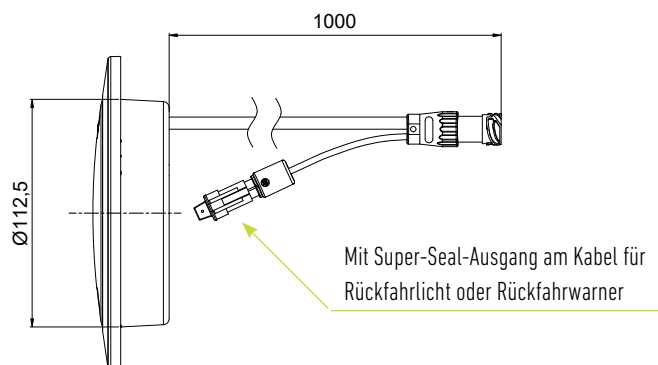
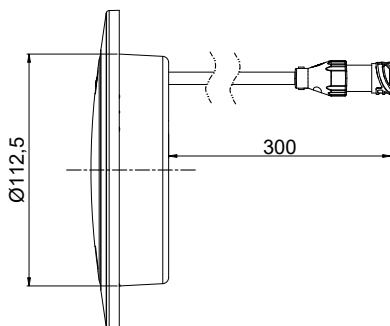
Möglichkeit des Einbaus in 120° verteilt
in Ø130 bis Ø135

Anschluss Open-end:

- Weiß: Minus (-)
- Grün: Positionslicht
- Gelb: Blinklicht
- Rot: Bremslicht



Anschluss 7-polige AMP-Steckdose

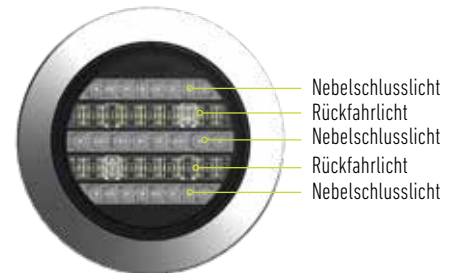
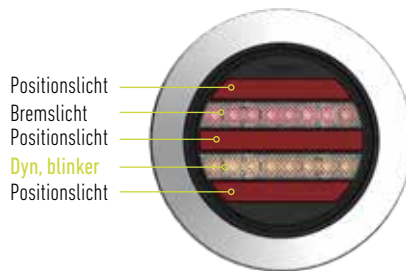
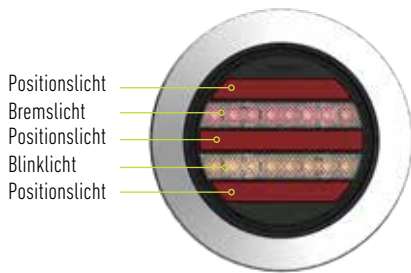


Technische Spezifikationen:

- Lichtscheibe und Leuchtengehäuse aus schlagfestem Polycarbonat
- Spannung 24V
- Einbaumaß - Ø112,5 mm
- Bolzenabstand - 3 x Ø4,5 mm in 120° verteilt in Ø130 bis Ø135 mm
- Arbeitstemperatur -40 °C - +65 °C
- Schutzart: IP69K
- ECE-, EMC- und ADR-Genehmigung (D-Genehmigung – siehe Matrix auf der nächsten Seite)

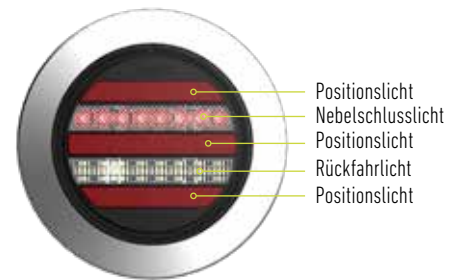
TM16 LED-Heckleuchten zum Einbau 24V

Varianten ohne ISO 13207



Technische Spezifikationen:

- Lichtscheibe und -gehäuse: Schlagfestes Polycarbonat
- Spannung: 24V
- Einbaumaß: Ø112,5 mm
- Bohrungsabstand: 3 x Ø4,5 mm in 120° verteilt auf Ø130 bis Ø135 mm
- Betriebstemperatur: -40 °C- +65 °C
- Schutzart: IP69K
- Genehmigungen: ECE-, EMC- und ADR (siehe D-Genehmigung unten)



Spannung	Rechts → Links ←	Position	Brems	Blink traditionelles	Blink dynamisches	Rückfahr Nebel- schluss	Anschluss	Kabellänge	Super-Seal- ausgang	D-Geneh- migung	Artikel-Nr.
24V	→ ←	✓	✓	✓			Open-End	2.500 mm		✓	098 211 201
24V	→ ←	✓	✓	✓			7-polige AMP-Steckdose	300 mm		✓	098 211 202
24V	→	✓	✓		✓		Open-End	2.500 mm			098 211 210
24V	←	✓	✓		✓		Open-End	2.500 mm			098 211 211
24V	→	✓	✓		✓		7-polige AMP-Steckdose	300 mm			098 211 212
24V	←	✓	✓		✓		7-polige AMP-Steckdose	300 mm			098 211 213
24V	→ ←					✓	Open-End	2.500 mm			098 255 201
24V	→ ←					✓	7-polige AMP-Steckdose	300 mm			098 255 202
24V	→ ←					✓	7-polige AMP-Steckdose	1.000 mm	200 mm Kabel mit Super-Seal-Steckdose		098 255 204
24V	→	✓				✓	Open-End	2.500 mm			098 255 210 *
24V	←	✓				✓	Open-End	2.500 mm			098 255 211 *
24V	→	✓				✓	7-polige AMP-Steckdose	300 mm			098 255 212 *
24V	←	✓				✓	7-polige AMP-Steckdose	300 mm			098 255 213 *
24V	→	✓				✓	7-polige AMP-Steckdose	1.000 mm	200 mm Kabel mit Super-Seal-Steckdose		098 255 214 *
24V	←	✓				✓	7-polige AMP-Steckdose	1.000 mm	200 mm Kabel mit Super-Seal-Steckdose		098 255 215 *

* **HINWEIS** – Der Grund für sowohl eine rechte als auch eine linke Variante ist, dass die Nebelschlusslicht auf der rechten bzw. linken Seite der Leuchte reduziert ist, damit diese nahe am Heckleuchte platziert werden kann und trotzdem die Abstandsangabe von 100 mm zwischen Bremslicht und Nebelschlusslicht eingehalten wird.

TM16 LED-Heckleuchten zum Einbau 24V

Varianten mit ISO 13207 – Blinklicht wird durch einem integrierten ISO13207-Pulssystem überwacht



Spannung	Rechts → Links ←	Position	Brems	Blink traditionelles	Blink dynamisches	Rückfahr Nebel- schluss	Anschluss	Kabellänge	D-Genäh- migung	Artikel-Nr.
24V	→ ←	✓	✓	✓			Open-End	2.500 mm	✓	098 211 231
24V	→ ←	✓	✓	✓			7-polige AMP-Steckdose	300 mm	✓	098 211 232
24V	→	✓	✓		✓		Open-End	2.500 mm		098 211 240
24V	←	✓	✓		✓		Open-End	2.500 mm		098 211 241
24V	→	✓	✓		✓		7-polige AMP-Steckdose	300 mm		098 211 242
24V	←	✓	✓		✓		7-polige AMP-Steckdose	300 mm		098 211 243



Beispiel mit glanz-
schwarzem Ring

Ersatzteile

Chromring Ø155 mm	098 292 216
Glanzscharer Ring Ø155 mm – ersetzbar durch Chromring	098 292 217

Marken der BPW Gruppe:



April 2023 • Version 1.0



ERMAX A/S
Vranderupvej 2 • DK-6000 Kolding
Tel. +45 3969 6800 • www.ermx.dk