



TM13 HECKLEUCHE VOLL-LED

Kompakt | Schlankes Design

 **ERMAX**®

Kleines und schlankes Design

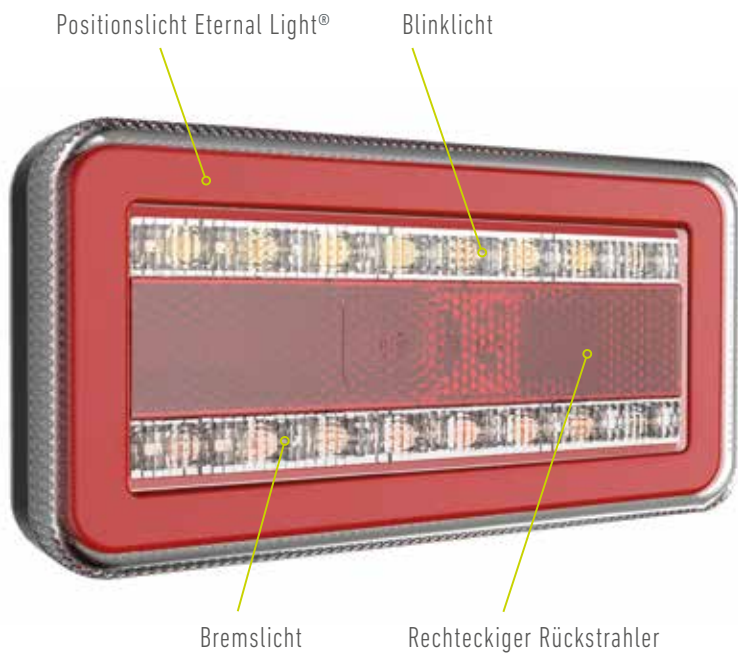
Die perfekte Lösung bei begrenztem Bauraum

Die neue ERMAX TM13 4-Funktions-Heckleuchte in Voll-LED bietet als Highlights ein kleines, schlankes und modernes Design für fast jede Anwendung - sowohl auf dem Anhänger als auch auf der Zugmaschine.

Die TM13 LED Heckleuchte ist aufgrund ihrer Größe und ihres schlanken Design sehr vielseitig einsetzbar, besonders wo engen Einbaumaßen vorhanden sind.

Erkennbares Design mit Eternal Light®, neueste Licht- und LED-Technologie und hohe Qualität sind in der ERMAX TM13 Heckleuchte vereint - und machen die neue TM13 Heckleuchte zu noch einer Ermax Innovation im Bereich der Fahrzeugbeleuchtung.

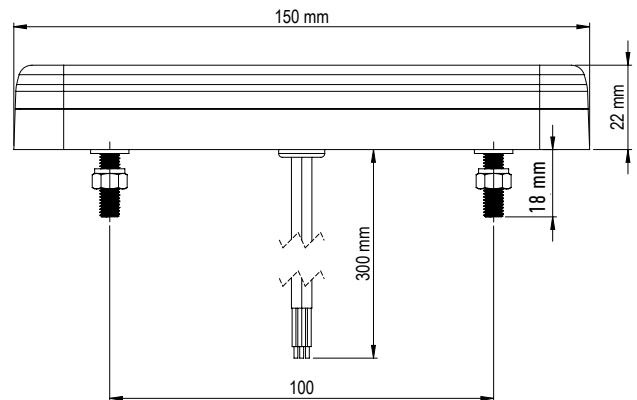
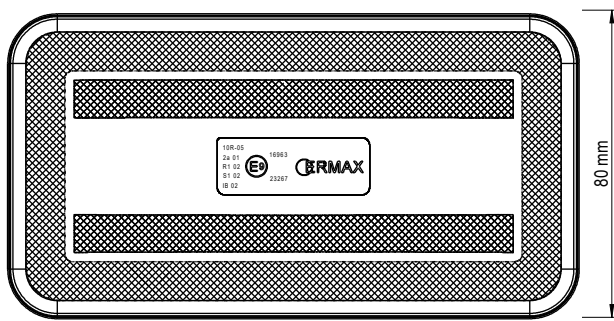
Eternal Light®



Highlights

- Für Anhänger und Zugmaschine einsetzbar
- Slimline-Design - optimal bei begrenzten Einbaumaßen
- Ideal als hoch-montierte Leuchte
- ERMAX patentiertes Positionslicht - Eternal Light®
- Kompatibel mit der intelligenten ERMAX LED-Steuerung und der SIMAC-Steuereinheit gemäß ECE 48-Vorschriften
- Nach allen relevanten Normen und Vorschriften in Europa zertifiziert

TM13 Heckleuchten 12/24V - LED



HINWEIS: Bei nur vertikaler Montage muss ein separater gesetzlicher Rückstrahler montiert werden



Beschreibung

Lichtscheibe: PC
 Gehäuse: PC und ABS
 Abmessung: 150 x 80 x 22 mm
 Bolzenabstand: 100 mm / M5
 Arbeitstemperatur: -40°C - +65°C
 IP-Rating: IP69K

Typ	Rechts → Links ←	Position Brems Blink Rechteckiger Rückstrahler	Anschluss	Kabellänge	Artikelnr.
LED	→ ←	✓	Open-end	300 mm Kabel, 4-adrig	098 212 170
LED	→ ←	✓	Open-end	2.500 mm Kabel, 4-adrig	098 212 171
LED	→ ←	✓	7-polige AMP Steckdose	300 mm Kabel	098 212 172
LED	→ ←	✓	4-polige Deutsch Steckdose (DT4)	300 mm Kabel	098 212 173

Die Marken der BPW Gruppe:



Juni 2022 • Version 2.0



ERMAX A/S
Vranderupvej 2 • DK-6000 Kolding
Tel. +45 3969 6800 • www.ermax.dk