



LED Warnleuchten - Beacons

Modernes Design und höchste Produktqualität

Klein, kompakt und hohe Haltbarkeit

3 Blitzmuster mit R65-Genehmigung und CISPR 25 Klasse 3 – PREMIUM

Die neue Warnleuchte aus dem Hause ERMAX

Die Warnleuchte mit LED-Technologie überzeugt durch ein modernes Design und robuster Bauweise. Das kompakte Design der Serie ist für alle Arten von Nutzfahrzeugen geeignet und garantiert Sichtbarkeit und Sicherheit.

Ob Einzelblitz, Doppelblitz oder rotierendes Licht, alle 3 Blitzmuster lassen sich R65-konform einstellen – einzigartig in Europa!

Die Warnleuchten sind mit orangefarbiger oder klarer Lichtscheibe verfügbar und werden entweder fest angebaut oder über einen Rohrstützen (DIN) fixiert.

Die Serie ist nach ECE R65 E-geprüft und mit CISPR 25 Klasse 3 und ADR genehmigt und kann durch das hohe Maß an elektromagnetischer Verträglichkeit vielfältig eingesetzt werden.



Festanbau



Rohrstützen-Befestigung



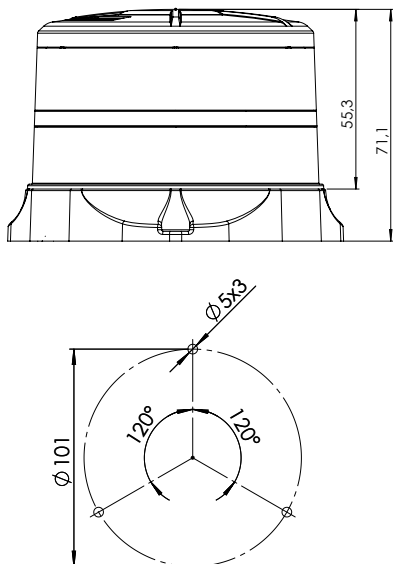
ERMAX Warnleuchte - Warum ?

- 1 Neueste Licht- und LED-Technologie**
Klein, kräftig mit hoher Langlebigkeit und ein optimales Signalbild bei geringer Leistungsaufnahme.
- 2 Einzigartiges Design**
Einzigartiges Reflektordesign mit klarer Lichtscheibe und sehr starkem Licht.
- 3 Langlebigkeit und Haltbarkeit**
Schlagfeste Lichtscheibe aus Polycarbonat und Deckel aus Aluminium.
- 4 3 Blitzmuster Zugelassen**
3 Blitzmuster mit hoher Warnwirkung die alle Reg. 65 zulassung haben - bis jetzt unbekannt in Europa.
- 5 Überall einsetzbar**
Das kompakte Design bietet viele Montagemöglichkeiten.
- 6 Absorbiert Vibrationen**
Der flexible Rohrstützen vermeidet bei Schlägen und beim Anfahren Beschädigungen an der Leuchte.
- 4 Zwei Warnsignalarten**
Auswahlmöglichkeit eines blitzendem oder rotierendem Warnsignals.
- 6 Erstklassige, geprüfte Qualität**
Alle Produkte durchlaufen unsere strengen Qualitätskriterien und Testmethoden, um die hohe Produktqualität zu gewährleisten.

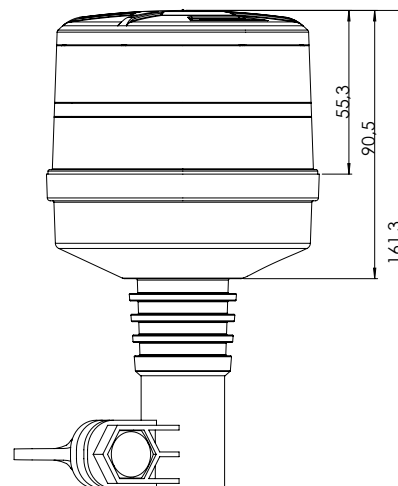
LED Warnleuchten 12/24V

Technische Details - **Premium-Varianten** mit 3 Blitzmuster, R65-Genehmigung und CISPR 25 Klasse 3

Festanbau



Rohrstutzen-Befestigung



Beschreibung - Festanbau

Lichtscheibe:	Schlagfestes Polycarbonat
Gehäuse:	Schlagfestes Polycarbonat
Deckel:	Aluminium
Dichtung:	EVA
Lichtfarbe:	Orange
Abmessung Ø x H:	Ø115 x 71 mm
Lochbild:	Ø101 mm / 3 x 87 mm / Ø4,5 mm
Arbeitstemperatur:	-40°C bis +65°C°
IP-Rating:	IP6K9K

Beschreibung - Stutzen-Befestigung

Lichtscheibe:	Schlagfestes Polycarbonat
Gehäuse:	TPE
Deckel:	Aluminium
Lichtfarbe:	Orange
Abmessung Ø x H:	Ø91 x 161 mm
Arbeitstemperatur:	-40°C bis +65°C°
IP-Rating:	IP6K9K

Funkstörung (CISPR 25): Klasse 3

ECE R65

EMC

TA1



Befestigung	Farbe Lichtscheibe	Anschluss	Abmessung	Spannung	Leistung - Max	Blitzmuster	Artikel-Nr.
Festanbau	Klares Glas	500 mm Kabel Open-End Ø6 mm, 3 x 0,75 mm ²	Ø115 x 71 mm	10-30V	27W	3 (R65) Einzel 480 ms Doppelt 400 ms Rotierend 400 ms	098 287 200
Festanbau	Oranges Glas	500 mm Kabel Open-End Ø6 mm, 3 x 0,75 mm ²	Ø115 x 71 mm	10-30V	27W		098 287 205
Stutzen (DIN)	Klares Glas	Integrierter Stecker im Sockel, DIN 4165	Ø91 x 161 mm	10-30V	27W		098 287 230
Stutzen (DIN)	Oranges Glas	Integrierter Stecker im Sockel, DIN 4165	Ø91 x 161 mm	10-30V	27W		098 287 235

Wenn mehr Blitzmuster benötigt werden

10 Blitzmuster - 1 Blitzmuster mit R65-Genehmigung - STANDARD

Die 4 Varianten unterscheiden sich zur Premium-Variante in der Materialauswahl des Deckels, der anstatt aus Aluminium mit Polycarbonat gefertigt ist. Des Weiteren sind die Standard-Varianten mit 10 verschiedenen Blitzmustern ausgestattet, wovon 1 Blitzmuster R65 zugelassen ist.

Die Warnleuchten sind mit orangefarbiger oder klarer Lichtscheibe verfügbar und werden entweder fest angebaut oder über einen Rohrstützen (DIN) fixiert. Die Warnleuchten haben die ADR-Genehmigung. Die Befestigung der Festanbau-Varianten erfolgt über einen mitgelieferten Adapter mit Ø130mm Lochkonfiguration.



Festanbau



Adapter

10 Blitzmuster

- ___ Einzelblitz 480 ms (R65 zugelassen)
- ___ Einzelblitz 800 ms
- ___ Doppelblitz 400 ms
- ___ Doppelblitz 800 ms
- ___ Trippelblitz
- ___ Quadroblitz
- ___ ISO Phase Blitz 400 ms
- ___ SO Phase Blitz 800 ms
- ___ Rotationsblitz 800 ms
- ___ Rotationsblitz 800 ms



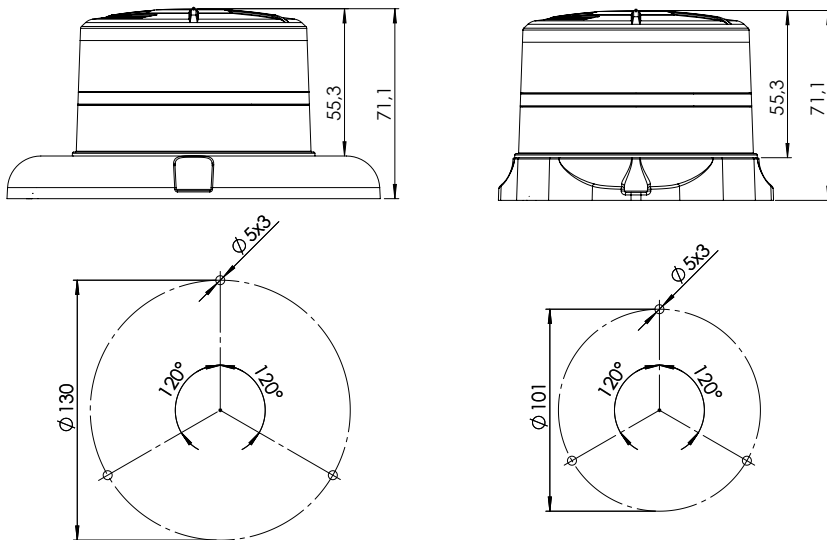
Rohrstützen-Befestigung



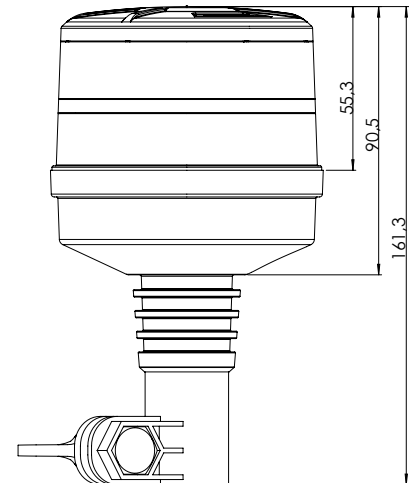
LED Warnleuchten 12/24V

Technische Details - Standard-Varianten mit 10 Blitzmuster

Festanbau



Rohrstutzen-Befestigung



Beschreibung - Festanbau mit Adapter

Lichtscheibe:	Schlagfestes Polycarbonat
Gehäuse:	Schlagfestes Polycarbonat
Deckel:	Schlagfestes Polycarbonat
Dichtung:	EVA
Lichtfarbe:	Orange
Abmessung Ø x H:	Ø140 x 71 mm
Lochbild:	Ø130 mm / 3 x 112 mm / Ø4,5 mm
Arbeitstemperatur:	-40°C bis +65°C
IP-Rating:	IP6K9K

Beschreibung - Stutzen-Befestigung

Lichtscheibe:	Schlagfestes Polycarbonat
Gehäuse:	TPE
Deckel:	Schlagfestes Polycarbonat
Lichtfarbe:	Orange
Abmessung Ø x H:	Ø91 x 161 mm
Arbeitstemperatur:	-40°C bis +65°C
IP-Rating:	IP6K9K



Befestigung	Farbe Lichtscheibe	Anschluss	Abmessung	Spannung	Leistung - Max.	Blitzmuster	Artikel-Nr.
Festanbau	Klares Glas	500 mm Kabel Open-End Ø6 mm, 3 x 0,75 mm ²	Ø140 x 71 mm	10-30V	23W	Siehe Seite 4	098 287 250
Festanbau	Oranges Glas	500 mm Kabel Open-End Ø6 mm, 3 x 0,75 mm ²	Ø140 x 71 mm	10-30V	23W		098 287 255
Stutzen (DIN)	Klares Glas	Integrierter Stecker im Sockel, DIN 4165	Ø91 x 161 mm	10-30V	23W		098 287 280
Stutzen (DIN)	Oranges Glas	Integrierter Stecker im Sockel, DIN 4165	Ø91 x 161 mm	10-30V	23W		098 287 285

Ersatzteile

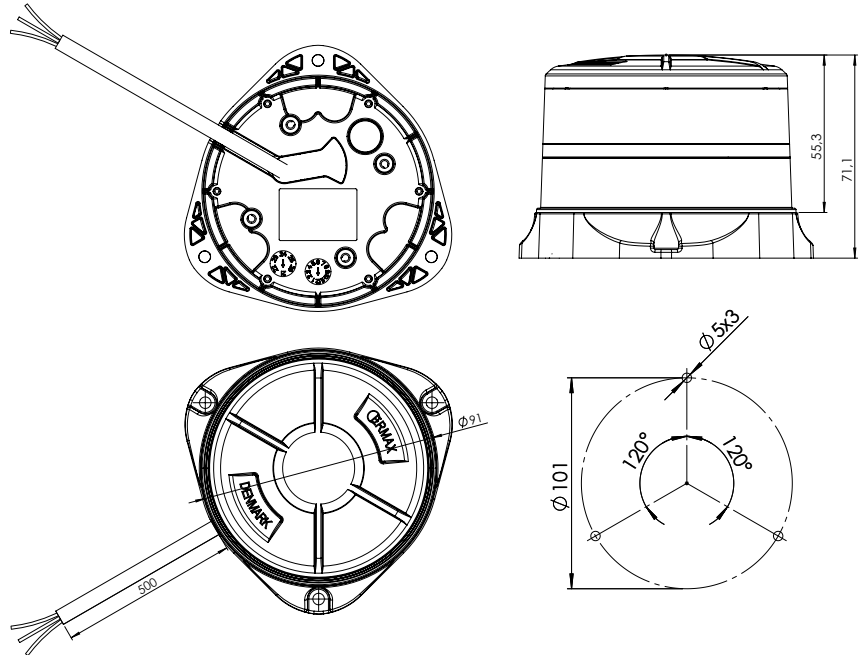
Adapterring für Lochbild Ø130 mm - Abmessungen, Durchmesser x H: Ø140 x 16 mm
Lochbild Ø / Bolzenabstand: Ø130 mm / 3 x 112 mm / Ø4,5 mm
Material: Polycarbonat

098 292 640

LED Warnleuchten 12/24V

Technische Details und Auswahl des Blinkmusters

Festanbau



Anschluss:

Rot: Allg. Stromversorgung (+)

Schwarz: Masse (-)

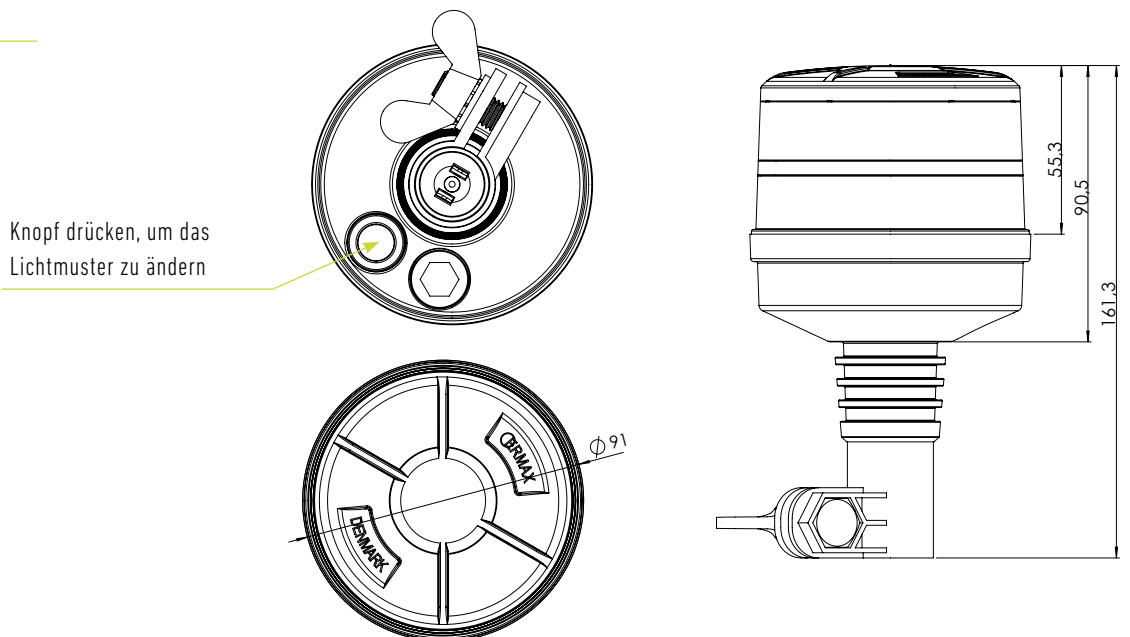
Gelb: Blitzmuster wählen / Synchronisierung

Blitzmuster wählen - Festanbau

Gelbe Leitung an + anlegen, kurz halten (0,5-2 Sek.) und Blitzmuster auswählen.

Um mehrere Leuchte zu synchronisieren, müssen alle Leuchte erst auf das gleiche Blitzmuster eingestellt werden. Danach werden alle gelbe Leitungen mit einander verbunden. Wird die gelbe Leitung mehr als 2 Sekunden an "+" angelegt, stellt sich die Leuchte auf Blitzmuster 1 ein.

Rohrstutzen-Befestigung



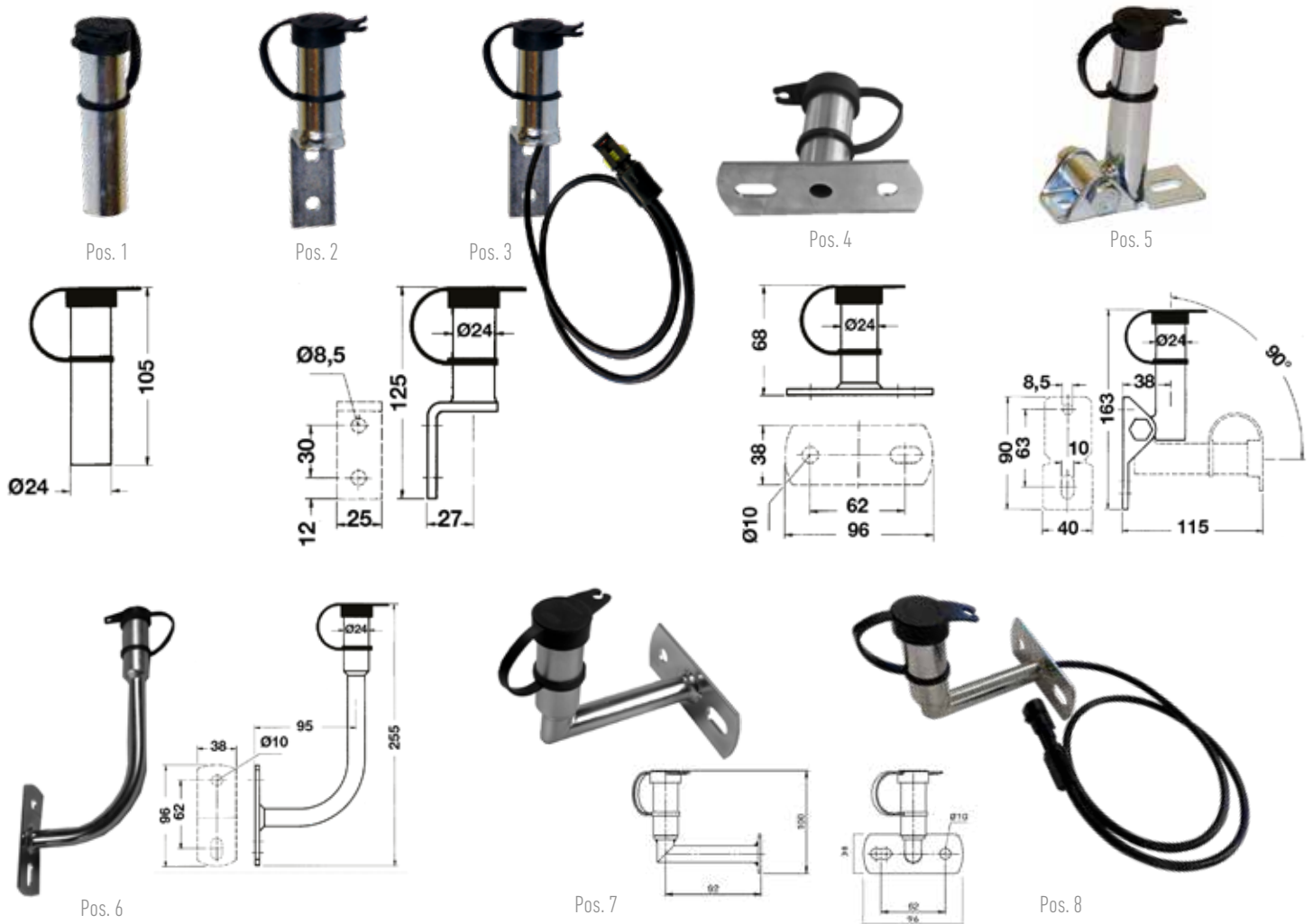
Knopf drücken, um das Lichtmuster zu ändern

Blitzmuster wählen - Stutzen-Befestigung

Roten Knopf kurz betätigen (0,5-2 Sek.) und Blitzmuster wählen.

Wird der rote Knopf länger als 2 Sekunden gedrückt, stellt sich die Leuchte auf Blitzmuster 1 ein.

Befestigungen für Warnleuchten



Verzinktes Stahlrohr mit Schutzkappe

DIN Norm	Form	Montagefuß	Abmessung	Anschluss	Kabelanschluss	Pos.	Artikel-Nr.
DIN 72 591	Gerade	-	Ø24 x 105 mm	2-poliger Steckdose	--	1	098 295 561
DIN 72 591	Gerade	Gewinkelte Anbauhalterung	Ø24 x 125 mm	2-poliger Steckdose	--	2	098 295 562
DIN 72 591	Gerade	Gewinkelte Anbauhalterung	Ø24 x 125 mm	2-poliger Steckdose	950 mm Kabel mit Super-Seal-Stecker	3	098 295 595
DIN 72 591	Gerade	Montagefuß	Ø125 x 128 mm	2-poliger Steckdose	--	4	098 295 564
DIN 72 591	Gerade	Justierbarer Fuß	Ø24 x 115	2-poliger Steckdose	--	5	098 295 567
DIN 72 591	90° gewinkelter	Montagefuß	Ø24 x 255 mm	2-poliger Steckdose	--	6	098 295 565
DIN 72 591	90° gewinkelter	Gewinkelte Anbauhalterung	Ø24 x 100 mm	2-poliger Steckdose	--	7	098 295 583
DIN 72 591	90° gewinkelter	Gewinkelte Anbauhalterung	Ø24 x 100 mm	2-poliger Steckdose	800 mm Kabel mit Super-Seal-Steckdose	8	098 295 585

Die Marken der BPW Gruppe:



August 2022 • Version 2.0



ERMAX A/S
Vranderupvej 2 • DK-6000 Kolding
Tel. +45 3969 6800 • www.ermax.dk