

TOP LIGHT - LED HECKLEUCHE

Mit Integriertem Rückfahr- oder Arbeitsscheinwerfer

Kompaktes und schlankes Design

Erhöhte Sicherheit und Komfort

Die ERMAX Top Light Heckleuchte beinhaltet 4 Funktionen in LED im kleinen, schlanken und modernen Design für fast jede Anwendung egal ob Anhänger oder Zugmaschine. Als besonderes High-Light ist ein Arbeits- oder Rückfahrcheinwerfer integriert.

Die ERMAX Top Light Heckleuchte ist aufgrund ihrer Größe und ihres schlanken Designs sehr vielseitig einsetzbar, besonders bei engen Einbausituationen. Bis zu einer Höhe von max. 1.200 mm ist der Anschluss als Rückfahrcheinwerfer zulässig. Ab 1.200 mm ist die Einbindung als Arbeitsscheinwerfer vorgeschrieben.



Als Heckleuchte mit Rückfahrcheinwerferfunktion montiert – Installationshöhe max. 1.200 mm.



Heckleuchte mit Arbeitsscheinwerferfunktion montiert

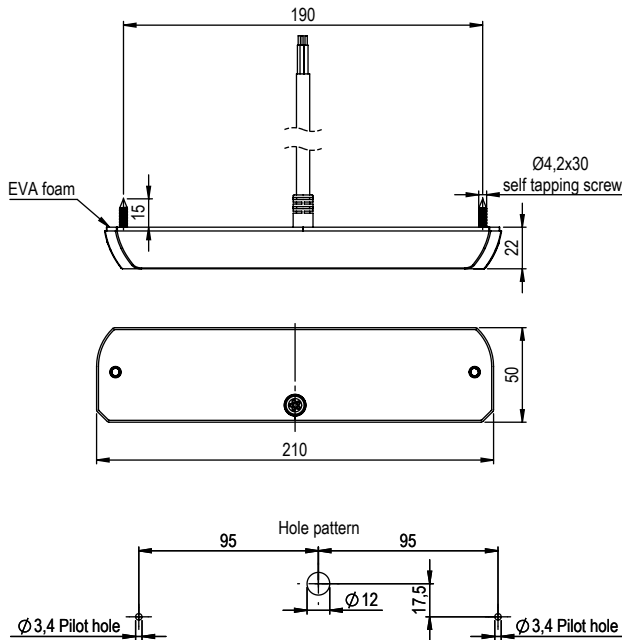


Highlights

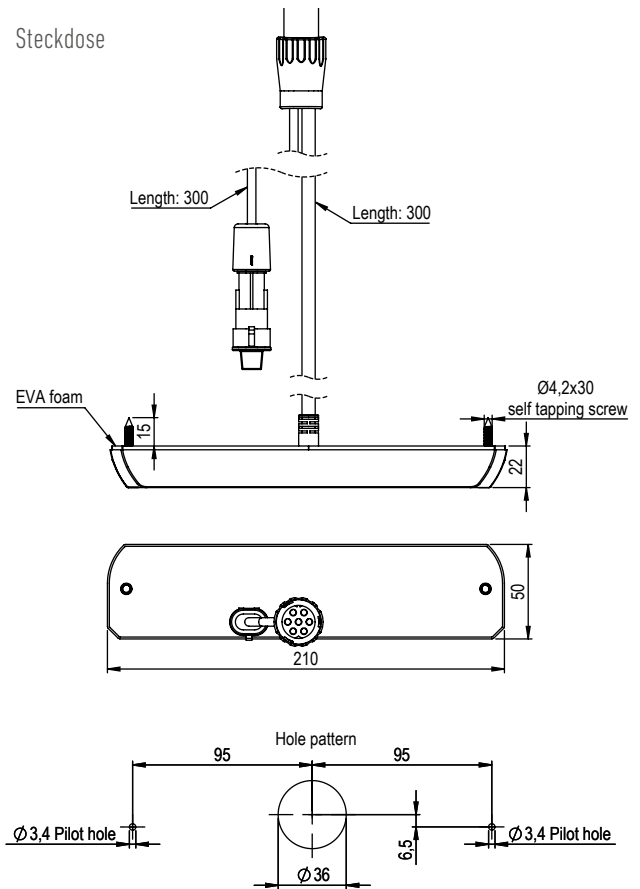
- Schlankes und kompaktes Design – optimal als hochplatzierte Heckleuchte bei engstem Bauraum
- Integrierter Arbeitsscheinwerfer zur optimalen Ausleuchtung des Arbeitsbereiches oder
- Integrierter Rückfahrcheinwerfer zur optimalen Ausleuchtung bei Rückwärtsfahrten – zusätzlicher Scheinwerfer entfällt.
- Progressives Blinklicht (Laufblinker)
- Schlagfeste Lichtscheibe aus Polycarbonat
- Nach allen relevanten Normen und Vorschriften in Europa zertifiziert

LED Heckleuchte 12/24 mit integriertem Rückfahr- oder Arbeitsscheinwerfer

Open-end



Steckdose



Anschluss Open-end:

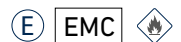
- Weiss = Masse
- Grün = Positionslicht
- Yellow = Blinklicht
- Rot = Bremslicht
- Schwarz = Arbeits- / Rückfahrcheinwerfer

Beschreibung

- Lichtscheibe: Schlagfestes Polycarbonat
- Gehäuse: Schlagfestes Polycarbonat mit Aluminium Hinterplatte
- Abmessung: 210 x 50 x 22 mm
- Bolzenabstand: 190 mm / M4
- Arbeitstemperatur: -40°C - +65°C
- IP-Rating: IP69K

- Positionslicht: 0,6W
- Bremslicht: 2,7W
- Progressiv Blinklicht: 2,5W
- Arbeits-/Rückfahrcheinwerfer: 10W

HINWEISS - Freigegeben als Rückfahrcheinwerfer bei Installationshöhe von max. 1.200 mm



Typ	Rechts → Links ←	Position Brems Progressives Blink	Arbeitsscheinwerfer / Rückfahrcheinwerfer * Lumen theoretisch / effektiv	Anschluss und Kabellänge	Artikelnr.
LED	→	✓	950 / 730 Lumen	5.000 mm Kabel Open-end	098 212 240
LED	←	✓	950 / 730 Lumen	5.000 mm Kabel Open-end	098 212 241
LED	→	✓	950 / 730 Lumen	300 mm Kabel mit 7-polige AMP-Steckdose 300 mm Kabel mit 2-polige Super-Seal-Steckdose	098 212 242
LED	←	✓	950 / 730 Lumen	300 mm Kabel mit 7-polige AMP-Steckdose 300 mm Kabel mit 2-polige Super-Seal-Steckdose	098 212 243

Die Marken der BPW Gruppe:



ERMAX®



HESTAL®

idem
telematics

Juni 2022 • Version 2.0

ERMAX®

ERMAX A/S
Vranderupvej 2 • DK-6000 Kolding
Tel. +45 3969 6800 • www.ermax.dk