

LED MARKIERUNGSLEUCHTEN KEINE SICHTBAREN SCHRAUBENLÖCHER

- Einzelfunktionsleuchten - Seitenmarkierung sowie Positionsleuchten vorne und hinten
- Einfache Montage in Rahmen - keine sichtbaren Schrauben
- 2 Leuchtdioden und Rückstrahler, sehr kompaktes Design
- 4 Varianten zur Befestigung, für breite Anwendungsmöglichkeiten
- Varianten-Vielfalt für flexiblen Einbau - Anschluss mit Super Seal, Click in oder Open end



TECHNISCHE SPEZIFIKATIONEN

- Anschluss
 - Kabel mit Open end (200 und 500 cm)
 - Kabel mit Click-In (50, 150 und 500 cm)
 - Super Seal
- Abmessungen (LxBxT):
105 x 26 x 15 mm
- Arbeitstemperatur von -40°C bis +65°C
- Dichtigkeit: IP69K
- Betriebsspannung: 12/24V

GENEHMIGUNGEN

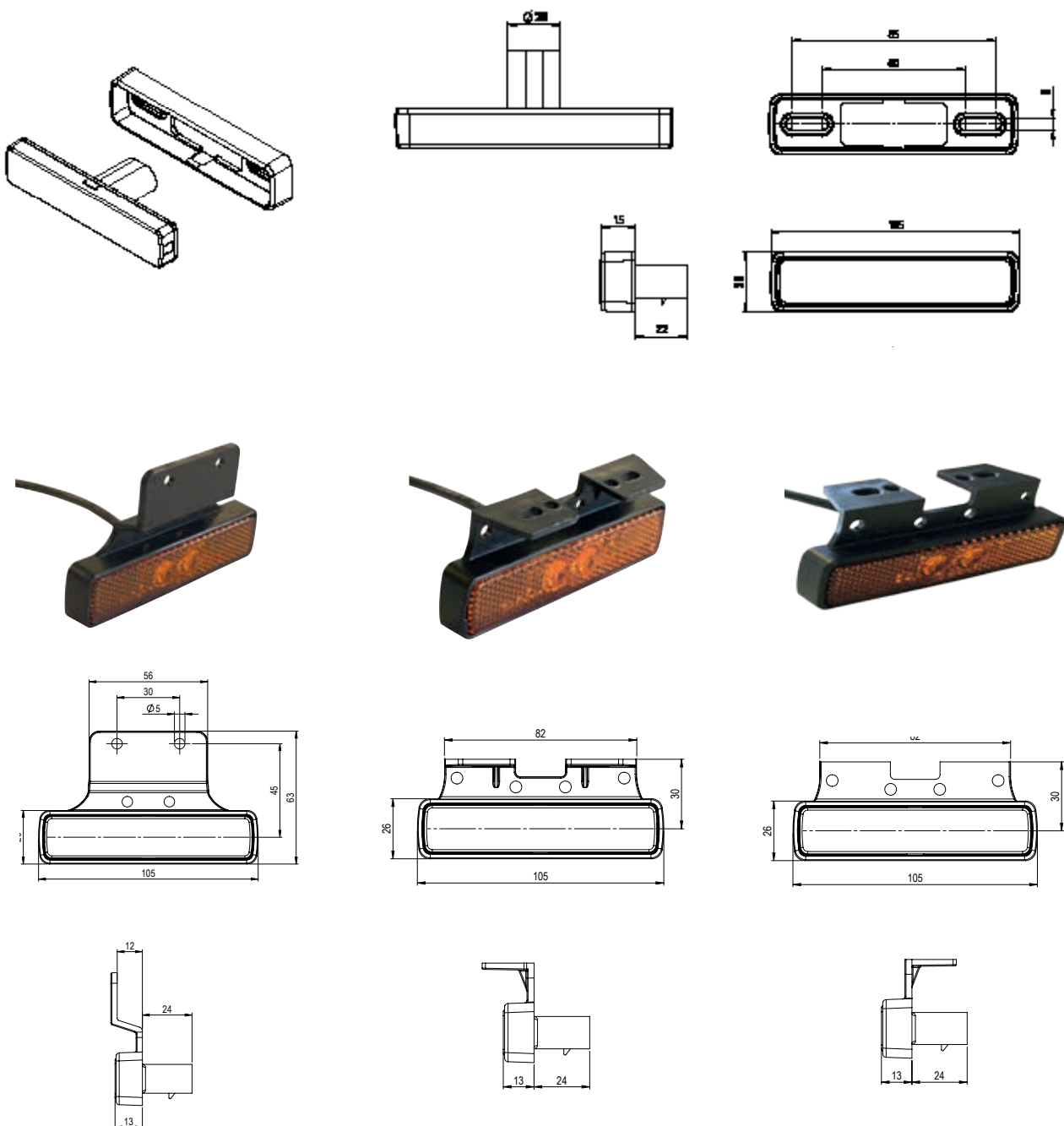
- ADR
- E-Genehmigung
- EMC R10

TECHNISCHE DATEN

ERMAX®

Abmessungen

Anbauhalterung - Gerade-, 90° Rückwärts oder 90° vorwärts gerichtet



LED Markierungs- und Positionsleuchten - 12/24V

Varianten

ERMAX[®]

Beschreibung			
Varianten - Anschluss und Anbau	Seitenmarkierung Orange	Positionsleuchte Weiss	Positionsleuchte Rot
Eingebauter Steckdose "Super Seal" standard Anbauhalterung	098 221 726 92.0000.6011	098 230 726 92.0000.6028	098 204 726 92.0000.6005
Eingebauter Steckdose "Super Seal" gerade Anbauhalterung	098 221 742 92.0000.6018		
Eingebauter Steckdose "Super Seal" 90° Rückwärts gerichtete Anbauhalterung	098 221 748 92.0000.6021		
Eingebauter Steckdose "Super Seal" 90° nach vorne gerichtete Anbauhalterung	098 221 756 92.0000.6024		
50 cm ADR Kabel "Click-in" standard Anbauhalterung	098 221 720 92.0000.6008	098 230 720 92.0000.6024	098 204 720 92.0000.6002
150 cm ADR Kabel "Click-in" standard Anbauhalterung	098 221 722 92.0000.6009	098 230 722 92.0000.6025	098 204 722 92.0000.6003
500 cm ADR Kabel "Click-in" standard Anbauhalterung	098 221 724 92.0000.6010	098 230 724 92.0000.6026	098 204 724 92.0000.6004
50 cm ADR Kabel "Click-in" gerade Anbauhalterung	098 221 738 92.0000.6016		
150 cm ADR Kabel "Click-in" gerade Anbauhalterung	098 221 740 92.0000.6017		
50 cm ADR Kabel "Click-in" 90° Rückwärts gerichtete Anbauhalterung	098 221 744 92.0000.6019		
150 cm ADR Kabel "Click-in" 90° Rückwärts gerichtete Anbauhalterung	098 221 746 92.0000.6020		
50 cm ADR Kabel "Click-in" 90° nach vorne gerichtete Anbauhalterung	098 221 752 92.0000.6022		
150 cm ADR Kabel "Click-in" 90° nach vorne gerichtete Anbauhalterung	098 221 754 92.0000.6023		
50 cm ADR kabel "Open end" standard Anbauhalterung	098 221 730 92.0000.6012	098 230 730 92.0000.6029	
250 cm ADR Kabel "Open end" standard Anbauhalterung	098 221 732 92.0000.6013	098 230 732 92.0000.6030	098 204 732 92.0000.6006
500 cm ADR Kabel "Open end" standard Anbauhalterung	098 221 734 92.0000.6014	098 230 734 92.0000.6031	098 204 734 92.0000.6007
1000 cm ADR Kabel "Open end" standard Anbauhalterung	098 221 736 92.0000.6015		



Kontaktinformationen:

Mogens Lyhne Nielsen
Innendienst, OEM
Komplette Beleuchtungssysteme, OE

Tel. +45 39 55 02 46

E-mail: mly@bpw.dk

Torben Holm
Innendienst , AEM
Beleuchtung, Elektrogeräte, Kamerasysteme

Tel. +45 39 55 02 43

E-mail: th@bpw.dk

Niels Fogd
Export Sales Manager - Europa OEM
Komplette Beleuchtungssysteme, OEM

Tel. +45 26 79 75 55

E-mail: nif@bpw.dk

Thomas Anker
Export Sales Manager - Europa AeM
Beleuchtung, Elektrogeräte, Kamerasysteme

Tel. +45 23 41 56 05

E-mail: tan@bpw.dk

Kenth Pedersen
Export Sales Manager - Forzaline
Traier < 3500 kg

Tel. +45 27 79 31 10

E-mail: kep@bpw.dk

sales@bpw.dk

www.transport-teknik.dk