

## Kennzeichenleuchten LED

Zwei Designs - 12/24V



Die neue Kennzeichenleuchten von Ermax sind sowohl für waagerechte Kennzeichen als auch für viereckige Kennzeichen mit seitlicher Montage zertifiziert.

Beide Versionen sind mit neuester LED Technologie ausgestattet, für lange Lebensdauer mit klarem und kräftigem Licht.

- Klare, weiße Beleuchtung durch zwei LED Dioden in der Scheibe
- Neueste LED Technologie für lange Lebensdauer
- Bei beiden Varianten sind die LEDs hoch platziert, um einen größeren Einstrahlwinkel zu erreichen
- Multiple-Choice Anschluss (Super-Seal, Click-in oder Open end)
- Schnelle, flexible Montage und sehr wartungsfreundlich
- ADR und EMC R10 Genehmigung



Technische Spezifikationen, Funktionen und Merkmale -auf der nächsten Seite

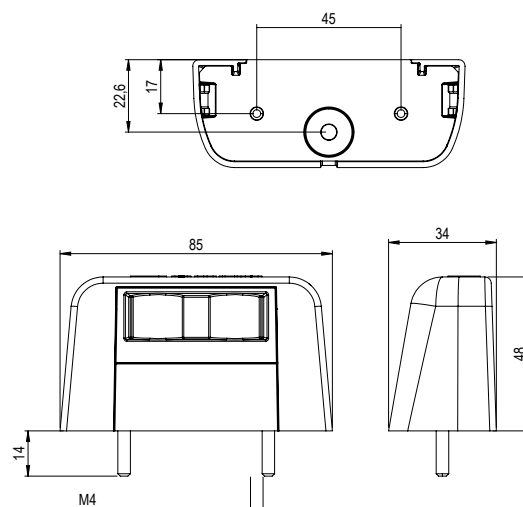
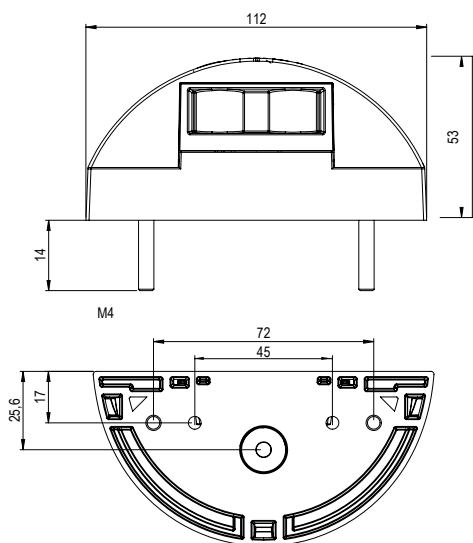
# PRODUKT NEWS



Pos 1



Pos 2



Abmessungen - Halb-Rund Design: 112 x 57 x 53 mm  
 Abmessungen - Viereck Design: 85 x 34 x 48 mm



## Funktionen und Merkmale

Spannung	Schutzklasse	Anschlussart	Kabellänge	Bolzenabstand	LED Anzahl	Leiterquerschnitt	Pos.	Artikel-Nr.
12/24V	IP69	Click-in	500 mm	45 / 72 mm	2	1,5 mm <sup>2</sup>	1	<b>098 254 330</b> 92.0000.6550
12/24V	IP69	Click-in	500 mm	45 mm	2	1,5 mm <sup>2</sup>	2	<b>098 254 340</b> 92.0000.6554
12/24V	IP69	Click-in	1500 mm	45 / 72 mm	2	1,5 mm <sup>2</sup>	1	<b>098 254 332</b> 92.0000.6551
12/24V	IP69	Click-in	1500 mm	45 mm	2	1,5 mm <sup>2</sup>	2	<b>098 254 342</b> 92.0000.6555
12/24V	IP69	Super Seal	500 mm	45 / 72 mm	2	1,5 mm <sup>2</sup>	1	<b>098 254 334</b> 92.0000.6552
12/24V	IP69	Super Seal	500 mm	45 mm	2	1,5 mm <sup>2</sup>	2	<b>098 254 344</b> 92.0000.6556
12/24V	IP69	Open end	2500 mm	45 / 72 mm	2	1,5 mm <sup>2</sup>	1	<b>098 254 336</b> 92.0000.6553
12/24V	IP69	Open end	2500 mm	45 mm	2	1,5 mm <sup>2</sup>	2	<b>098 254 346</b> 92.0000.6557