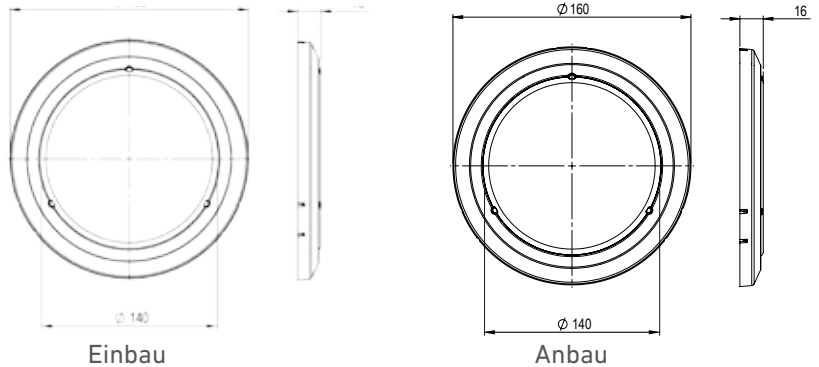


Innenraum Beleuchtung LED

Klein und leistungsstark

- Neuste LED Technologie für lange Lebensdauer - klares und kräftiges Licht
- Zeitloses Design - einfache Montage
- Vielseitig verwendbar - flexible Montage in die Dachkonstruktion
- Erhältlich für Einbau und Anbau. Einbau-Version schließt mit Oberfläche ab
- Rahmen und Leuchte einzeln als Ersatzteile erhältlich
- Als Open end und Click-in lieferbar



Einbautiefe 18 mm
EMC R10 Genehmigung

EMC

Funktionen und Merkmale

Leuchtmittel	Schutzklasse	Lumen	Abmessung	Spannung	Anbau	Einbau	Anschluss	Artikel-Nr.
LED	IP67	294	Ø155 x 15,7 mm	12/24V	✓		1.500 mm Kabel mit Click-in	098 274 070 92.0000.6612
LED	IP67	294	Ø155 x 15,7 mm	12/24 V	✓		2.500 mm Kabel mit Open end	098 274 071 92.0000.6613
LED	IP67	294	Ø218 x 20 mm	12/24V		✓	1.500 mm Kabel mit Click-in	098 274 072 92.0000.6614
LED	IP67	294	Ø218 x 20 mm	12/24 V		✓	2.500 mm Kabel mit Open end	098 274 073 92.0000.6615
LED	IP67	294	Ø218 x 20 mm	12/24 V	✓		300 mm Kabel mit Open end	098 274 074
LED	IP67	294	Ø218 x 20 mm	12/24 V		✓	300 mm Kabel mit Open end	098 274 075

Ersatzteile

Einbauschaale für LED Dachlampe, Abmessungen : Einbau Ø175 mm, Aussen Ø218 mm

098 291 070
92.0000.6671