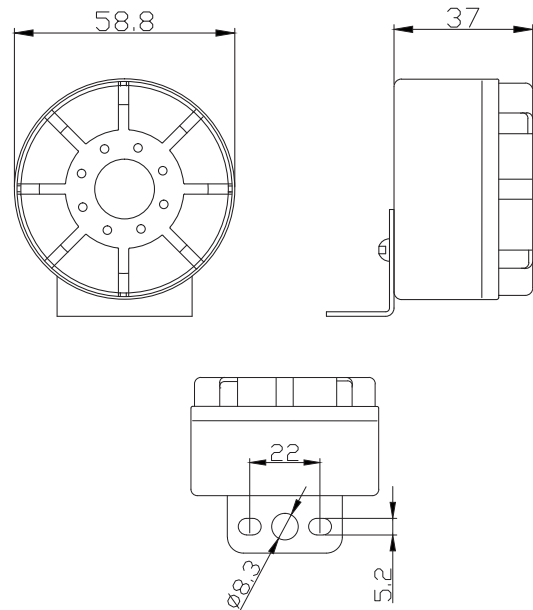


## Rückfahrwarner - zusätzliche Sicherheit



### KLEIN, LAUT UND ADR-GEPRÜFT

- Klein und äußerst robuster Rückfahrwarner
- Beim Rückwärtsfahren erzeugt der Signalgeber einen lauten Warnton zur Vermeidung von Unfällen
- Einfache und schnelle Montage durch 2-polige Super Seal Steckverbindung
- Mehrere Befestigungsmöglichkeiten
  - direkt an Befestigungsbolzen auf der Rückseite der Heckleuchte (Loch  $\varnothing$  8,3 mm)
  - direkt an die neuen TM10 Mehrfunktions-Heckleuchten mit Super Seal Anschluss
  - direkt an Verteilerbox mit Super Seal Anschluss
- Lautstärke 108 dB
- ADR-geprüft



Schwarzes Kunststoffgehäuse mit galvanisiertem Anbauhalter  
 Zyklus: 60/min  
 Abstand Befestigungslöcher : 22 mm ( Loch  $\varnothing$  5,2 mm )



#### Funktionen und Merkmale

IP-Schutzart	Lautstärke	Frequenzbereich	Verbrauch	Spannung	Abmessungen	Anschluss	Artikel-Nr.
IP54	108 dB	2,6 kHz	10W	12/24V	58,8 x 37 mm	250 mm Kabel mit Super Seal Stecker	<b>090 450 350</b> 92.0000.6857