

Licht für die dunkle Jahreszeit – mit unseren neuen Lichtbalken

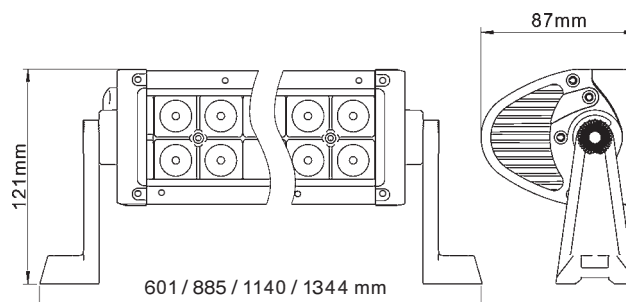


Lichtbalken mit LED Technologie erstklassiger Qualität mit modernem Design und großartiger Lichtleistung.

Die Lichtbalken können in 4 verschiedenen Längen geliefert werden und sind ideell als Fernlicht auf LKWs und Off-Road Fahrzeugen. Die Lichtbalken haben ein Combo-Lichtmuster – eine Kombination von „Spot“ und „Flood“.



- Schwarzes Aluminiumgehäuse
- Lichtscheibe aus Polycarbonat
- Arbeitstemperatur: -45° - +85°C
- Dichtkeit: IP67



| Abmessungen | Lumen | Spannung | Verbrauch | Anschlusskabel | Lichtbild | Artikel-Nr. |
|-----------------------------------------|--------|----------|-----------|----------------|----------------------|--------------------|
| 20" LED Lichtbalke 601 x 87 x 121mm | 8.800 | 9-32V | 120W | 300 mm | Flood/spot/ combo | 098 144 300 |
| 30" LED Lichtbalke 885 x 87 x 121mm | 13.200 | 9-32V | 180W | 300 mm | Flood/spot/ combo | 098 144 302 |
| 40" LED Lichtbalke 1140 x 87 x 121mm | 17.600 | 9-32V | 240W | 300 mm | Flood/spot/ combo | 098 144 304 |
| 50" LED Lichtbalke 1344 x 87 x 121mm | 21.120 | 9-32V | 288W | 300 mm | Flood/spot/ combo | 098 144 306 |

Auf www.ttonline.dk können Sie unseren gesamten Produktkatalog, Preise und Lagerbestände sehen – und um Waren rund um die Uhr bestellen (Anmeldung erforderlich). Für weitere Fragen – bitte unsere Inndienst zu kontaktieren – Telefon +45 75 52 52 00 – sales@bpw.dk